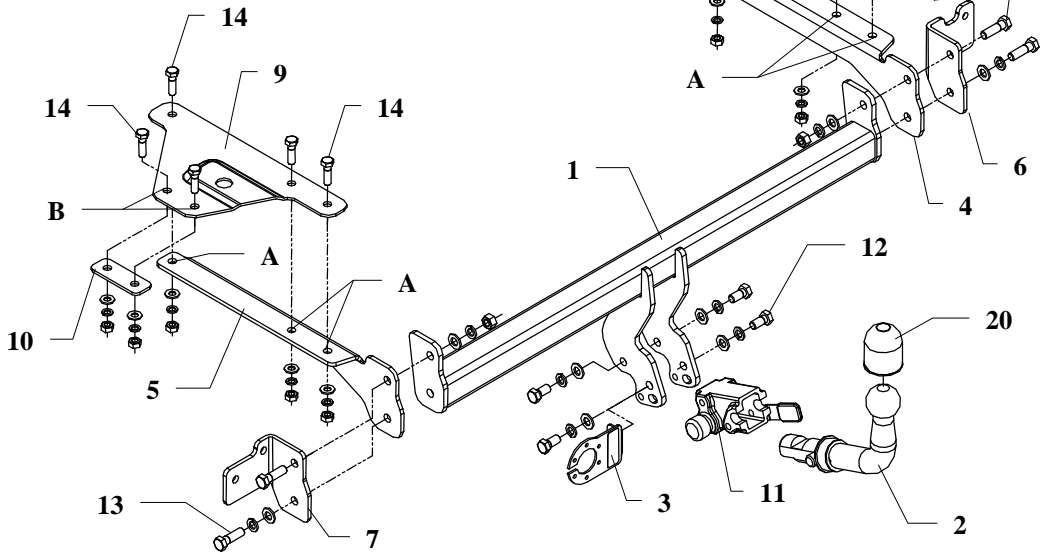


INSTRUKCJA montażu i eksploatacji zaczepu kulowego

Oznaczenie zacisku wg		Łączenie przewodów
ISO	PN	
1	L	Kierunkowskazy lewe
2	+	Tyłne światła przeciwmgłowe
3	31	Masa
4	R	Kierunkowskazy prawe
5	58R	Światła pozycyjne prawe
6	54	Światła hamowania
7	58L	Światła pozycyjne lewe



Zaczep kulowy przeznaczony jest do zamontowania w samochodzie: **HONDA CIVIC 3 drz.** produkowanego od 2001r. do 04.2007r., numer katalogowy **Y18A** i służy do ciągnięcia przyczep o masie całkowitej do **1200 kg** i nacisku na kulę max **50 kg**.

OD PRODUCENTA

Dziękujemy za wybór produkowanego przez naszą firmę zaczepu kulowego. Jego niezawodność została potwierdzona licznymi testami oraz opiniami zadowolonych klientów. Jednakże niezawodność zaczepów kulowych jest zależna również od prawidłowego montażu oraz prawidłowej eksploatacji. Z tego powodu prosimy Państwa o staranne przeczytanie niniejszej instrukcji montażu oraz przestrzeganie zawartych wskazówek.

Zaczep należy zamontować w miejscach do tego celu przeznaczonych przez producenta samochodu.

Kolejność czynności przy montażu

1. Zdemontować zderzak, tłumik oraz metalowe wzmocnienie (nie będzie ponownie montowane) a w części bagażowej osłony boczne i tylne płata.
2. Na otwory w tylnym płacie, nałożyć uchwyt lewy (poz. 7) na lewą stronę, zaś prawy (poz. 6) na prawą i przykręcić śrubami M8 pozostałymi po odkręconym metalowym wzmocnieniu, (skręcić luźno).
4. Do tak przygotowanych elementów przykręcić wsporniki poz. 4 i 5 oraz belkę główną zaczepu poz. 1 śrubami M12x40mm (poz. 13) - patrz rysunek.
5. Przez otwory poz. A wsporników poz. 4 i 5 wywiercić przelotowo otwory wiertłem $\varnothing 1$ mm.
6. Włożyć do bagażnika nakładki (poz. 8 i 9) tak aby otwory nakładki pokryły się z otworami uprzednio wywierconymi i skręcić luźno śrubami M10x35mm (poz. 14).
7. Przez otwory (poz. B) nakładek przewiercić otwory przelotowo wiertłem $\varnothing 11$ mm a następnie skręcić wraz z nakładką poz. 10 śrubami M10x35mm (poz. 14).
8. Przykręcić zderzak i tłumik.
9. Przykręcić korpus automatu poz. 11 śrubami M12x25mm poz. 12 wraz z blachą pod gniazdo poz. 3. Zamocować kulę (poz. 2) zgodnie z instrukcją dołączaną do zaczepu z końcówką szybkodemontowalną.
10. Dokręcić wszystkie śruby z momentem pokazanym w tabeli.
11. Podłączyć przewody z gniazdka 7-bieg. Do instalacji elektrycznej zgodnie z instrukcją fabryczną samochodu (zaleca się wykonanie w ASO).
12. Uzupełnić ewentualne ubytki powłoki malarskiej zaczepu powstałe w trakcie montażu.

Zalecany moment skręcający dla śrub i nakrętek 8,8:

M6 - 11 Nm	M8 - 25 Nm	M10 - 50 Nm
M12 - 87 Nm	M14 - 138 Nm	M16 - 210 Nm

UWAGA

Po zamontowaniu zaczepu kulowego należy uzyskać wpis w dowodzie rejestracyjnym pojazdu na "stacji kontroli pojazdów" właściwej dla miejsca zamieszkania .

Samochód powinien być wyposażony w:

-kierunkowskazy boczne,

-lusterka boczne o rozstawie co najmniej szerokości przyczepy.

Sprawdzać śruby mocujące zaczepu kulowego po około **1000 km** przebiegu eksploatacji.

Kula zaczepu musi być utrzymana w czystości i konserwowana smarem stałym.

Wyposażenie zaczepu:

Poz. 1 Belka główna SZTUK: 1	Poz. 6 Uchwyt prawy SZTUK: 1	Poz. 12 Śruba 8.8 B M12x25mm SZTUK: 4	Poz. 18 Podkładka sprężysta Ø10,2mm SZTUK: 10
Poz. 2 Część kulista SZTUK: 1	Poz. 7 Uchwyt lewy SZTUK: 1	Poz. 13 Śruba 8.8 B M12x40mm SZTUK: 4	Poz. 19 Nakrętka 8 B M12 SZTUK: 4
Poz. 3 Płyta gniazda SZTUK: 1	Poz. 8 Nakładka prawa SZTUK: 1	Poz. 14 Śruba 8.8 B M10x35mm SZTUK: 10	Poz. 20 Nakrętka 8 B M10 SZTUK: 10
Poz. 4 Wspornik prawy SZTUK: 1	Poz. 9 Nakładka lewa SZTUK: 1	Poz. 15 Podkładka płaska Ø13mm SZTUK: 6	Poz. 21 Osłona kuli SZTUK: 1
Poz. 5 Wspornik lewy SZTUK: 1	Poz. 10 Płytki SZTUK: 2	Poz. 16 Podkładka płaska Ø10,5mm SZTUK: 10	Poz. 22 Zasłepka korpusu SZTUK: 1
	Poz. 11 Korpus automatu SZTUK: 1	Poz. 17 Podkładka sprężysta Ø12,2mm SZTUK: 6	

KARTA GWARANCYJNA

Producent udziela gwarancji niniejszą kartą gwarancyjną na okres 24 miesięcy licząc od dnia zakupu zaczepu kulowego do samochodu:

HONDA CIVIC

3 drz.

produkowanego od 2001r. do 04.2007r.

Data produkcji Data zakupu.....

Zakres gwarancji obejmuje wyłącznie wady jakościowe wynikające z winy producenta.

Gwarancja nie obejmuje natomiast uszkodzeń zawinionych przez nabywcę, wynikających z niewłaściwego montażu, użytkowania lub konserwacji, uszkodzeń mechanicznych, normalnego zużycia podczas eksploatacji itp.

Gwarancja udzielona na zakupiony towar nie wyłącza, nie ogranicza ani nie zawiesza uprawnień kupującego wynikających z niezgodności towaru z umową.

Reklamacje należy zgłaszać w punkcie sprzedaży, składając jednocześnie kartę gwarancyjną. Usunięcie "wady" następuje po stwierdzeniu przez punkt sprzedaży wspólnie z producentem słuszności złożonej reklamacji.

Reklamacja powinna być załatwiona w ciągu 14 dni od dnia uznania reklamacji. Karta gwarancyjna jest nieważna jeżeli nie jest wypełniona i podpisana.

Data zgłoszenia reklamacji:



PPUH AUTO-HAK Sp.J.

Produkcja Zaczepów Kulowych
Henryk & Zbigniew Nejman
76-200 SŁUPSK ul. Słoneczna 16K
tel/fax (059) 8-414-414; 8-414-413
E-mail: office@autohak.com.pl
www.autohak.com.pl

Zaczep kulowy bez wyposażenia elektrycznego

Klasa: **A50-X** Nr kat. **Y18A**

Przeznaczony do zamontowania w samochodzie:

Producent: **HONDA**

Model: **CIVIC**

Typ: **4 drz.**

produkowanego od 2001r. do 04.2007r.

Dane techniczne:

Wartość siły **D** : **6,83 kN**

maksymalna masa przyczepy: **1200 kg**

maksymalny nacisk na kulę: **50 kg**

Numer homologacji zgodnie z Dyrektywą 94/20/WE: **e20*94/20*0502*00**

INFORMACJA WSTĘPNA

Zaczep kulowy jest skonstruowany zgodnie z zasadami bezpieczeństwa ruchu drogowego. Zaczep kulowy jest elementem wpływającym na bezpieczeństwo jazdy i może zostać zainstalowany wyłącznie przez personel wyspecjalizowany. Niedopuszczalne jest dokonywanie jakichkolwiek zmian w konstrukcji zaczepu. Powoduje to wygaśnięcie dopuszczenia do stosowania. W przypadku obecności masy izolacyjnej lub osłony podwozia w miejscu przylegania zaczepu, należy ją usunąć. Nieosłonięte miejsca karoserii oraz wywiercone otwory należy pomalować farbą antykorozyjną.

Informacjami wiążącymi odnośnie wartości obciążeń są dane podawane przez producenta samochodu, względnie wartości maksymalnej masy przyczepy oraz maksymalnego nacisku na kulę, przy czym wartości parametrów zaczepu kulowego nie mogą być przekroczone.

Wzór do obliczania wartości siły **D**:

$$\frac{\text{Maks. masa przyczepy [kg]} \times \text{Maks. masa samochodu [kg]}}{\text{Maks. masa przyczepy [kg]} + \text{Maks. masa samochodu [kg]}} \times \frac{9,81}{1000} = D \text{ [kN]}$$